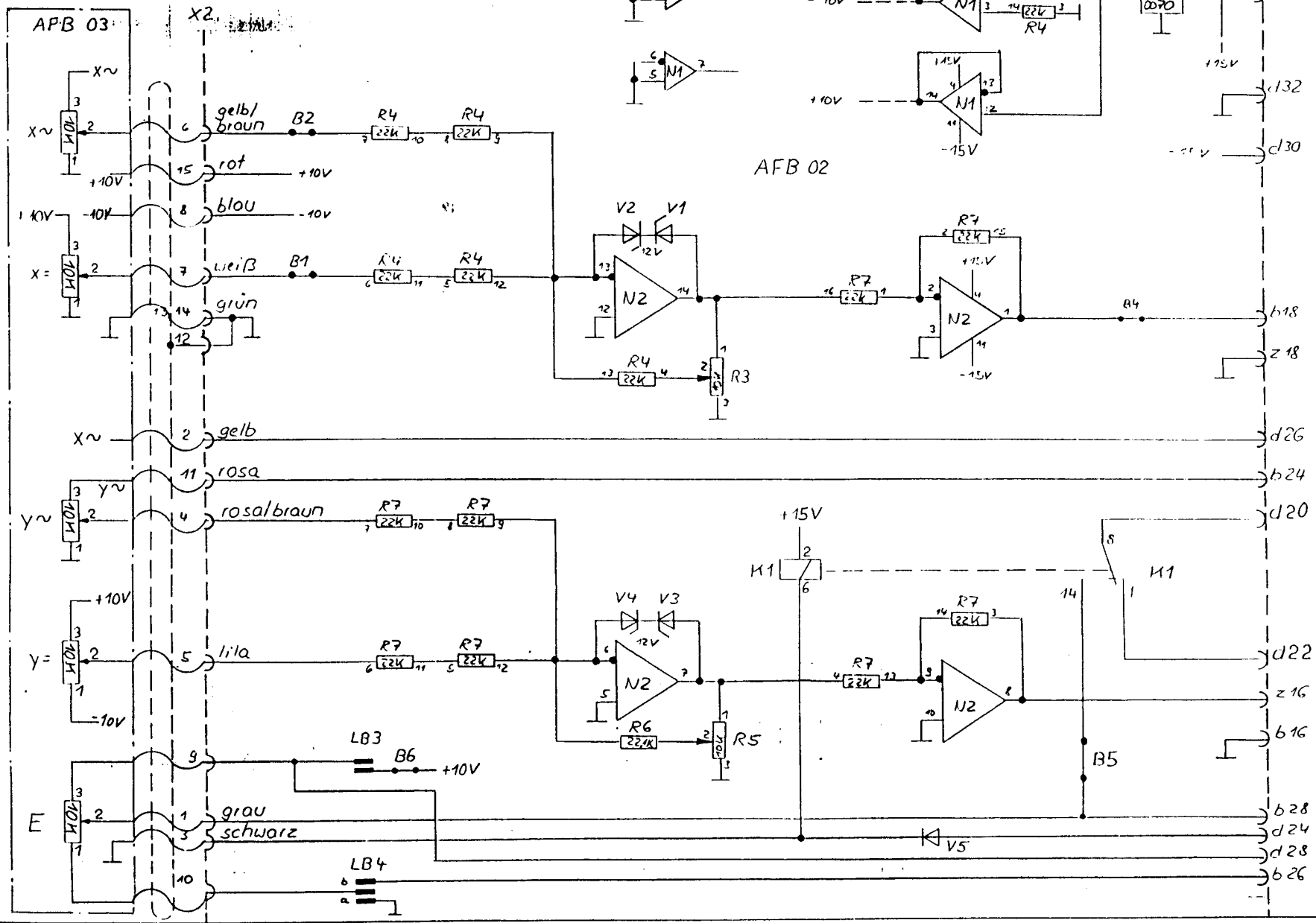


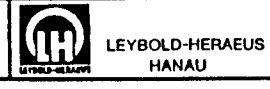
Fernbedienung



Änderungen "A" H1, V5 und B5 hinzu. 26.3.82 Selzer  
 B Farben nachgetragen und x1.d.6 mit b24 getauscht 26.10.83 Kauder  
 C y=B1; Anschluss 1 auf -10V "D" div. Änd. 07.10.83 Selzer

Bearb. 11.1.80  
 Geprüft 1982  
 Datum Name

Benennung: AFB 02/03  
 Stromlaufplan



Blattzahl 1  
 Zeichnung-Nr. 5.802-3794/3  
 Blatt-Nr. 1